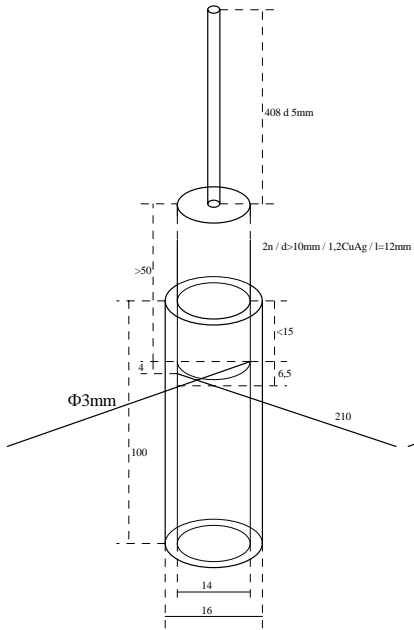
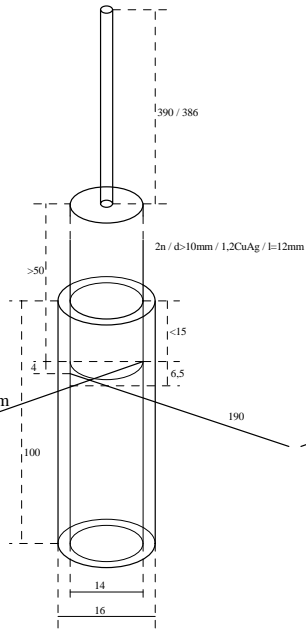


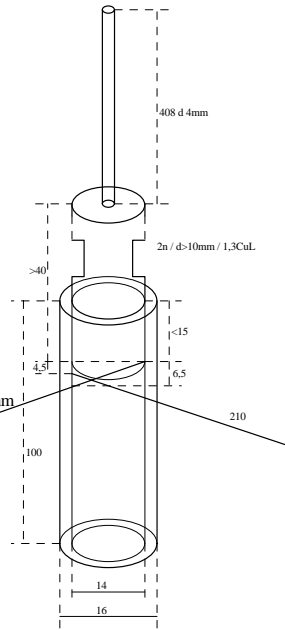
415 - 447MHz



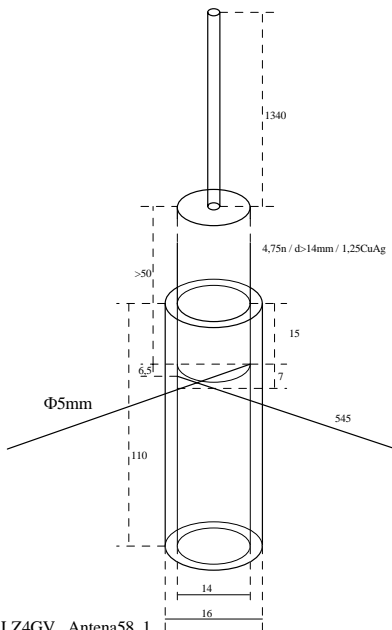
455 / 460MHz



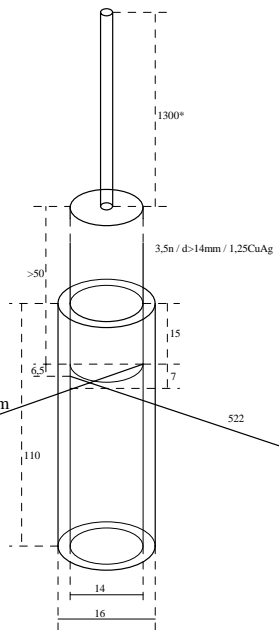
435MHz



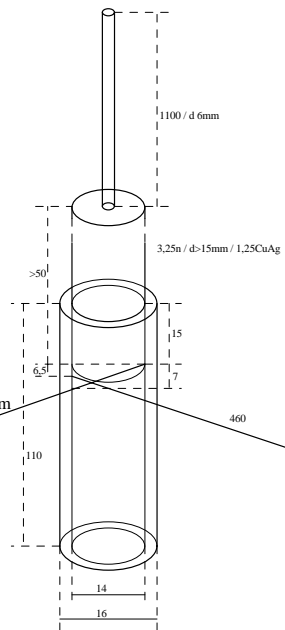
139MHz



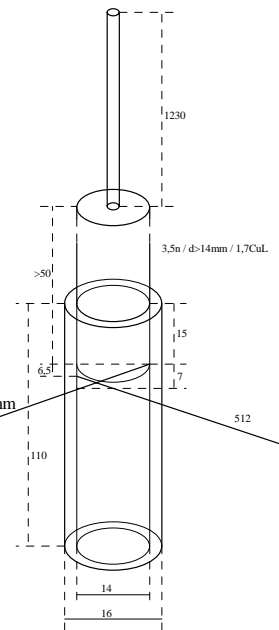
145MHz



163-173MHz



148 / 153MHz



160MHz

